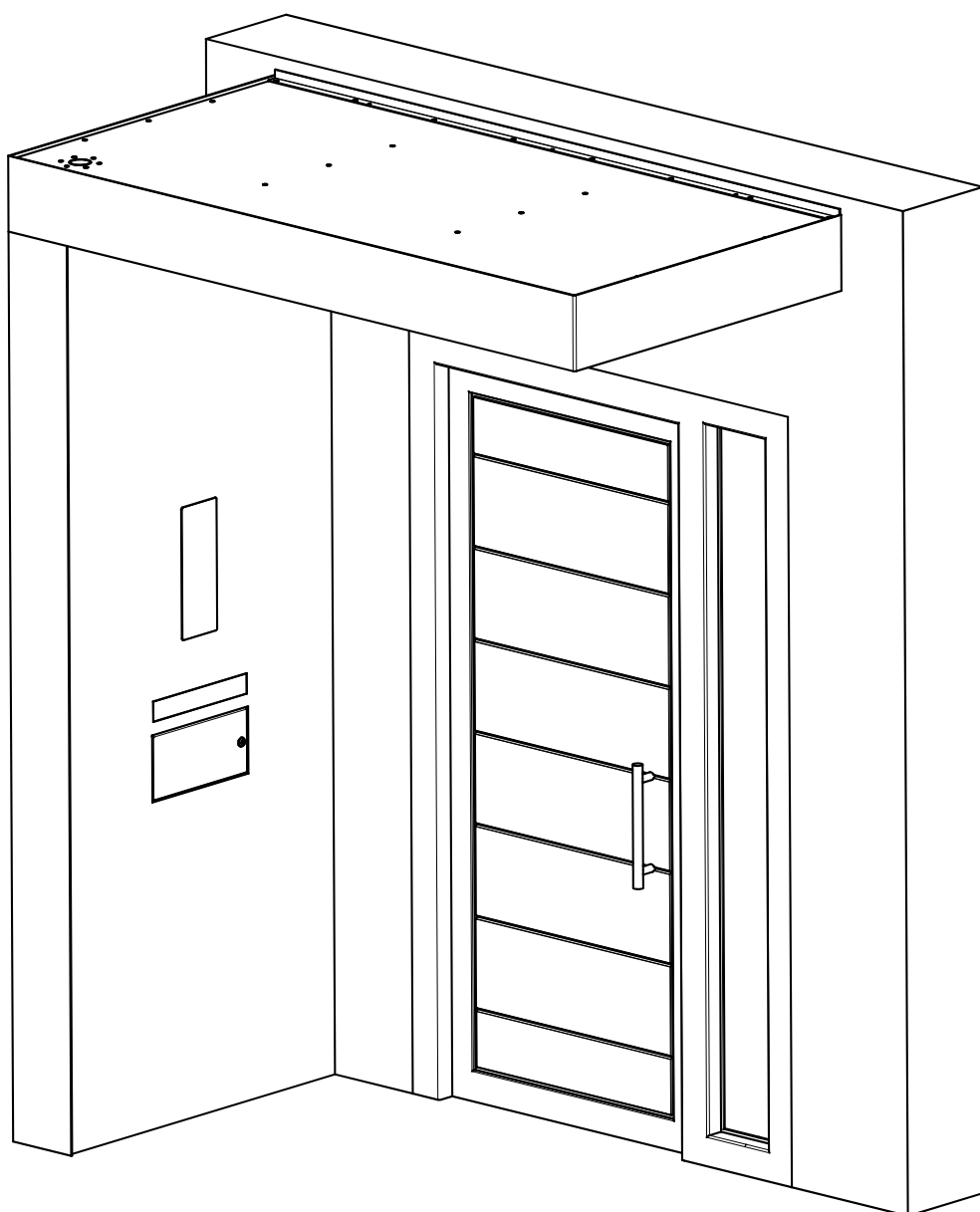
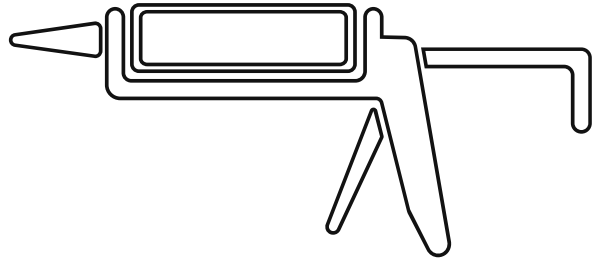
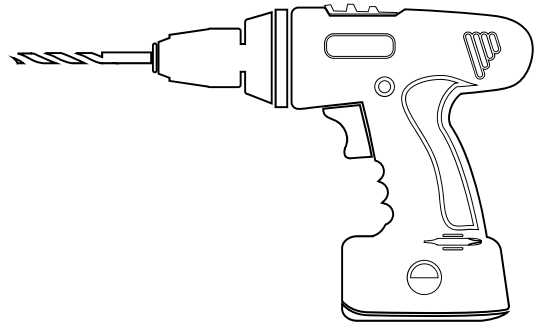
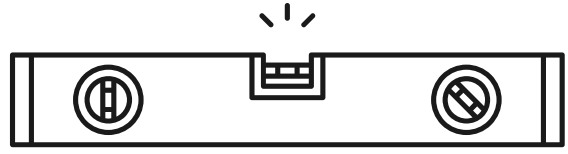
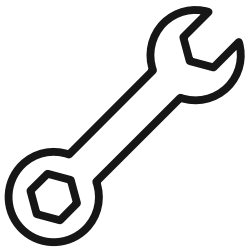
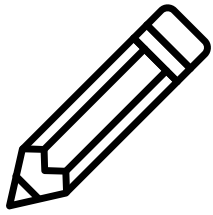
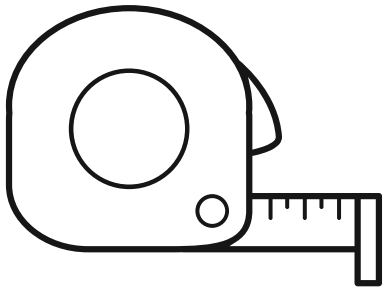


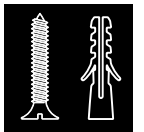
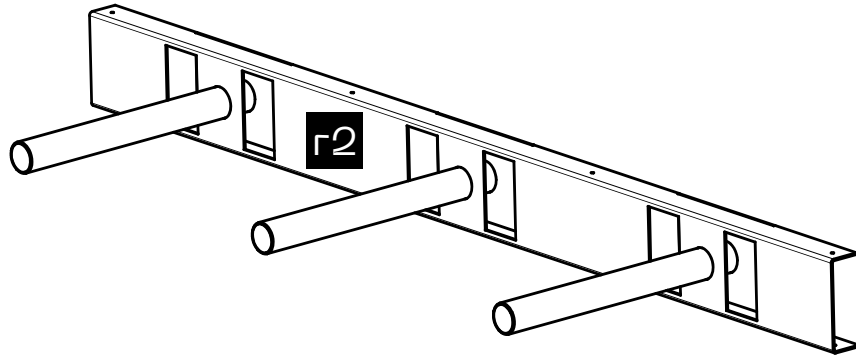
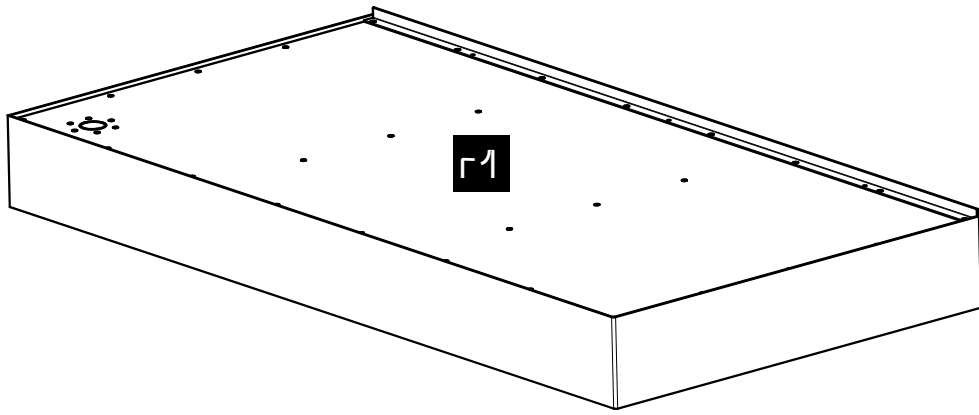
MONTÁŽNÍ NÁVOD – MONTÁŽNY NÁVOD – INSTALLATION MANUAL
MONTAGEANLEITUNG – РУКОВОДСТВО ПО СБОРКЕ – УПЪТВАНЕ ЗА МОНТАЖ
SZERELÉSI ÚTMUTATÓ – UPUTE ZA UGRADNJU – NAVODILA ZA MONTAŽO
INSTRUCȚIUNI DE MONTAJ

LIBERTY – ROOFY



JAP





a1



- CZ**
- *1 Vyplnit chemickou kotvou.
 - *2 Kabel ke světlu vést jedním z výřezů v kotevní liště.
 - *3 Světlo montovat dle instrukcí výrobce světla.
 - *4 Ukázka společné montáže Liberty: Roofy + Shield. Detail na svody okapu.
- SK**
- *1 Kotevnú lištu ukotviť tak, aby po nasunutí Roofy „r1“ bol výrez pre svetlo umiestnený uprostred krídla dverí.
 - *2 Kábel k svetlu viesť jedným z výrezov v kotevnej lište.
 - *3 Svetlo montovať podľa inštrukcií výrobcu svetla.
 - *4 Ukážka spoločnej montáže Liberty: Roofy + Shield. Detail na zvody odkvapu.
- EN**
- *1 Anchor the anchoring strip so that once Roofy „r1“ is slid in place, the opening for the light is in the centre of the door leaf.
 - *2 Lead the cable for the light through one of the openings in the anchoring strip.
 - *3 Mount the light in accordance with the manufacturer's instructions.
 - *4 Example of installation of Liberty: Roofy + Shield together. Detail of the drainpipes.
- DE**
- *1 Ankerschiene so verankern, dass sich beim Einschieben von Roofy „r1“ der Ausschnitt für die Beleuchtung in der Mitte des Türblattes befindet.
 - *2 Kabel zur Leuchte durch eine der Aussparungen in der Ankerschiene führen.
 - *3 Leuchte gemäß den Anweisungen des Leuchtenherstellers montieren.
 - *4 Beispiel einer gemeinsamen Liberty Montage: Roofy + Shield. Detail der Fallrohre an der Regenrinne.
- RU**
- *1 Закрепите анкерную планку так, чтобы после установки Roofy „r1“ вырез для светильника располагался посередине дверной створки.
 - *2 Кабель к светильнику должен проходить через один из вырезов в анкерной планке.
 - *3 Устанавливайте светильник в соответствии с инструкцией изготовителя светильника.
 - *4 Пример совместного монтажа Liberty: Roofy + Shield. Крупный план карнизных свесов.
- BG**
- *1 Закрепете анкерната лента така, че след като Roofy „r1“ се плъзне на място, светлият отвор да е в центъра на крилото на вратата.
 - *2 Прекарайте кабела за светлината през един от отворите в закрепващата лента.
 - *3 Монтирайте лампата в съответствие с инструкциите на производителя.
 - *4 Пример за инсталиране на Liberty: Roofy + Shield заедно. Подробни данни на дренажните тръби.



- HU**
- *1 Rögzítse a rögzítősínt úgy, hogy a Roofy „r1” felhelyezése után a lámpa kivágása az ajtólap közepén legyen.
 - *2 A kábelt a rögzítősín egyik kivágásán át vezesse a lámpához.
 - *3 Szerelje fel a lámpát a gyártói útmutató szerint.
 - *4 Példa a Liberty: Roofy + Shield együttes felszerelésére. Ereszcatorna-kivezető részlet.

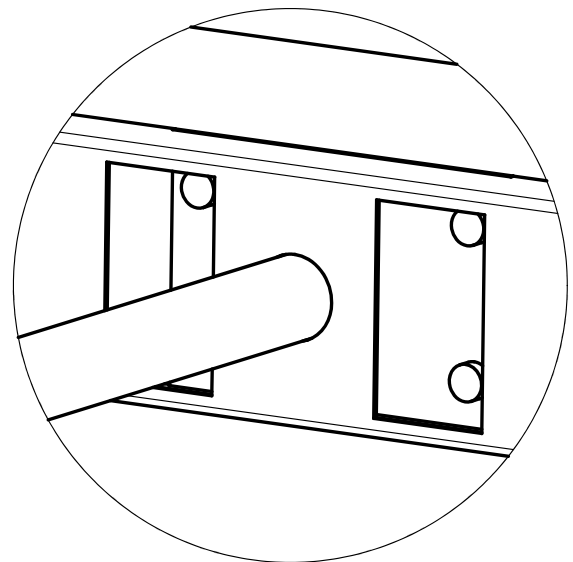
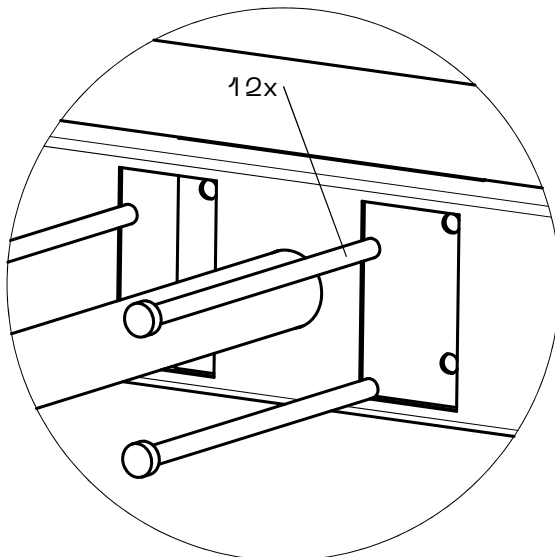
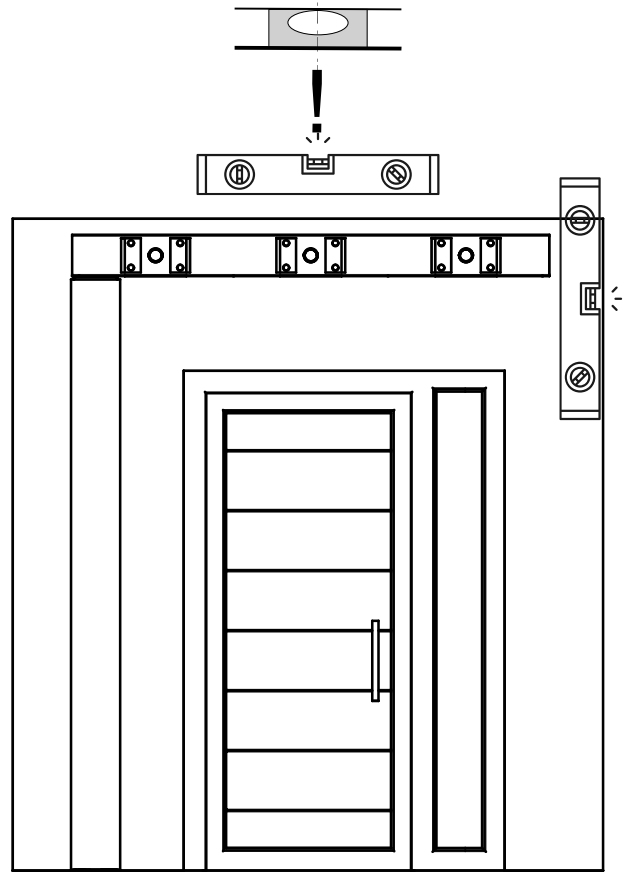
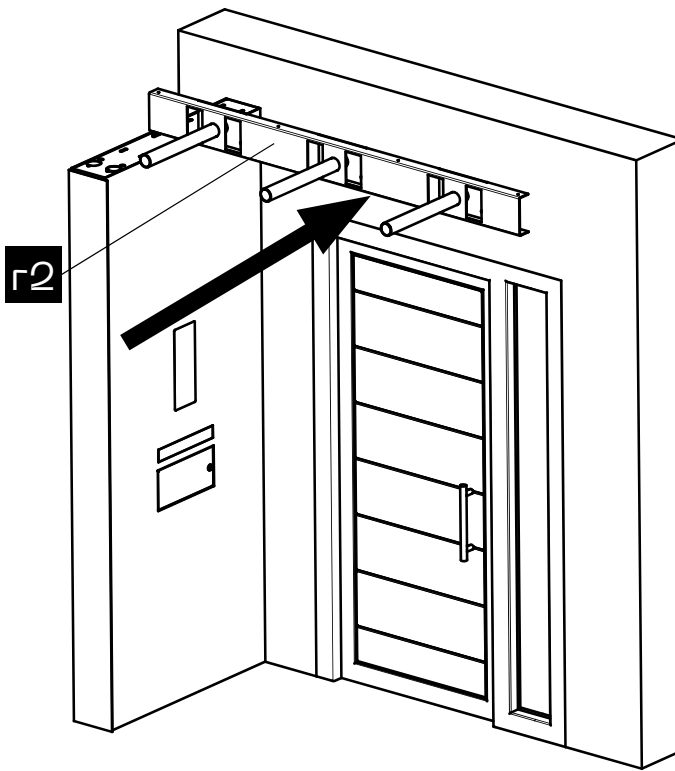
- HR**
- *1 Pričvrstite traku za sidrenje tako da, čim Roofy „r1” klizne na mjesto, otvor za rasvjetu bude na središnjem dijelu vratnog krila.
 - *2 Provucite rasvjetni kabel kroz jedan od otvora na pričvrstnoj traci.
 - *3 Ugradite rasvjetu sukladno uputama proizvođača.
 - *4 Primjer ugradnje Libertya: Roofy + Shield zajedno. Detalji o oluku.

- SL**
- *1 Pričvrstite trak za vsidranje tako, da je, ko Roofy »r1« potisnete na mesto, odprtina za luč na sredini lista vrat.
 - *2 Napeljite kabel za luč skozi eno od odprtin v traku za vsidranje.
 - *3 Namestite luč v skladu z navodili proizvajalca.
 - *4 Primer namestitve Liberty: Roofy + Shield skupaj. Podroben prikaz odtočnih cevi.

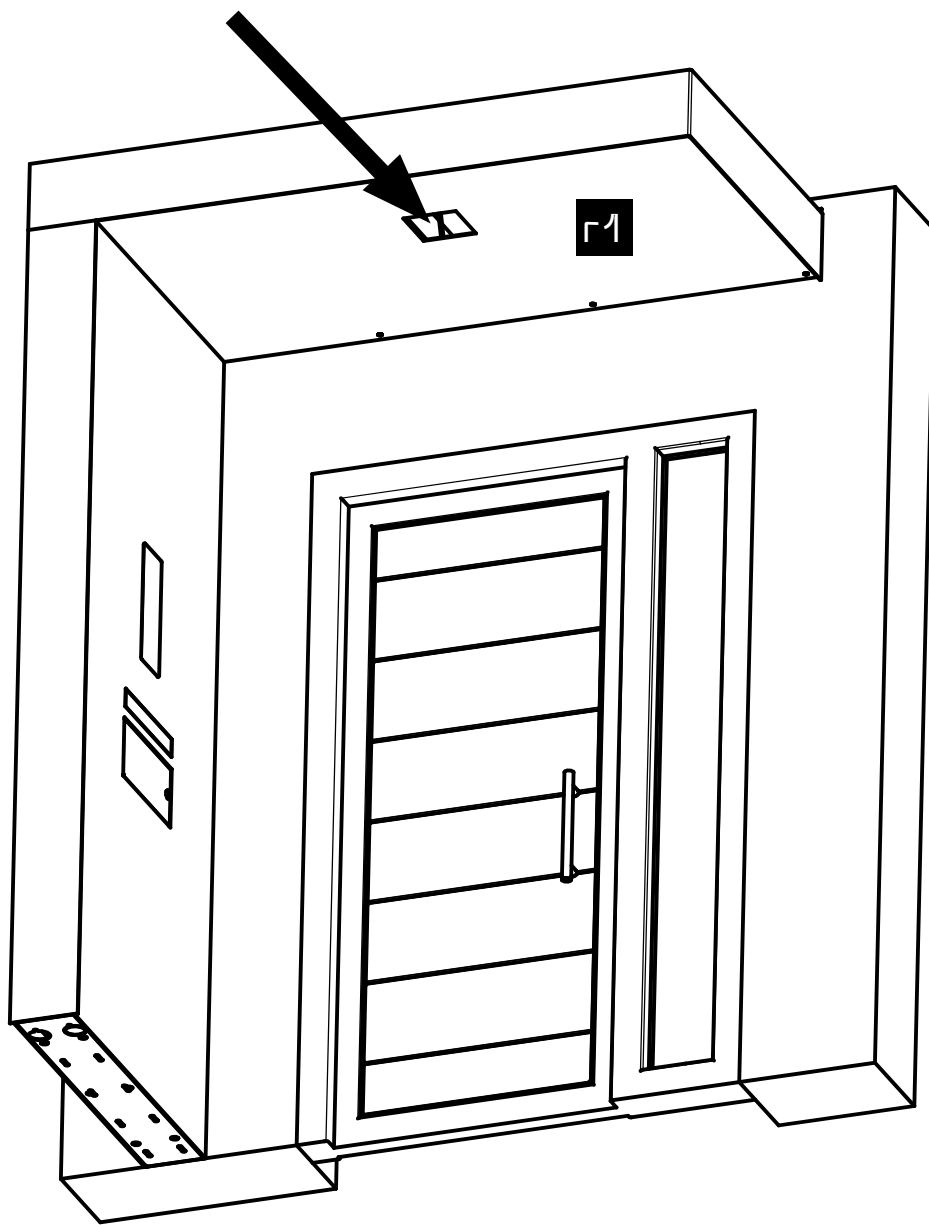
- RO**
- *1 Ancorați banda de ancorare astfel încât, odată ce Roofy „r1” este așezat pe poziție, deschiderea pentru lumină să se afle în centrul foii de ușă..
 - *2 Treceți cablul pentru lumină prin una dintre deschiderile din banda de ancorare.
 - *3 Montați lumina în conformitate cu instrucțiunile producătorului..
 - *4 Exemplu de instalare pentru Liberty: Roofy + Shield împreună. Detaliu al gurilor de scurgere.

- UA**
- *1 Закріпіть анкерну планку так, щоб деталь «r1» модуля Roofy сіла на місце, при цьому отвір для світильника знаходиться в центрі дверного полотна.
 - *2 Прокладіть кабель для світильника через один з отворів в анкерній планці.
 - *3 Установіть світильник відповідно до інструкцій виробника.
 - *4 Приклад встановлення системи Liberty: Roofy + Shield разом. Деталь дренажних труб.

1

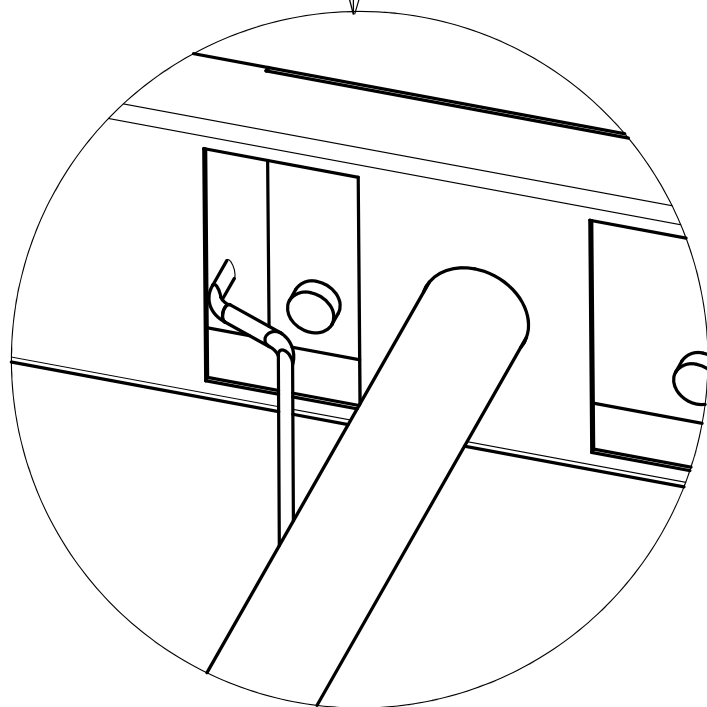
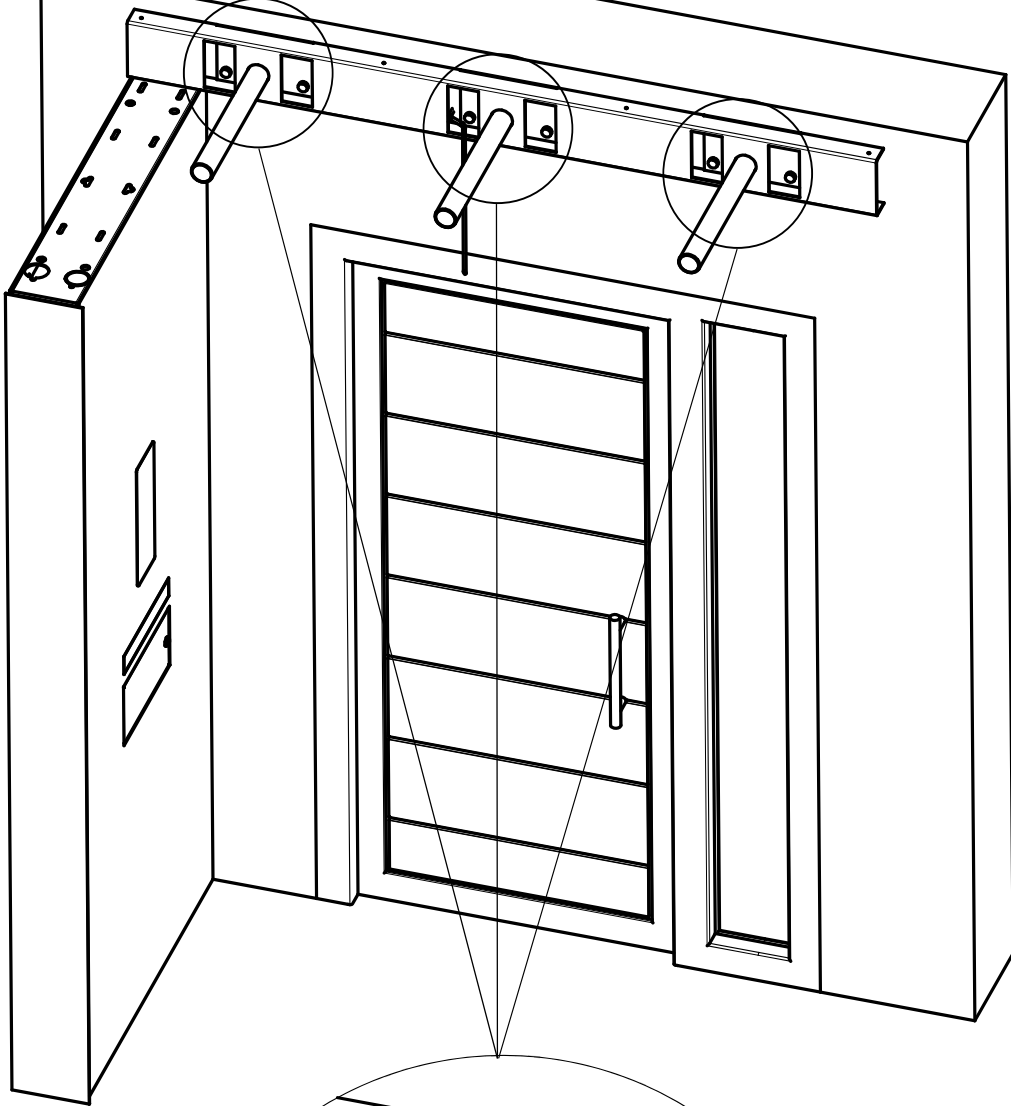


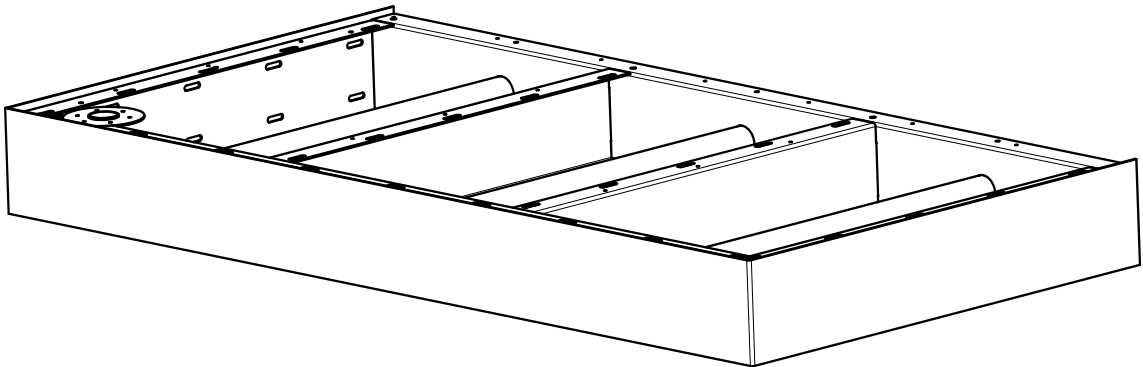
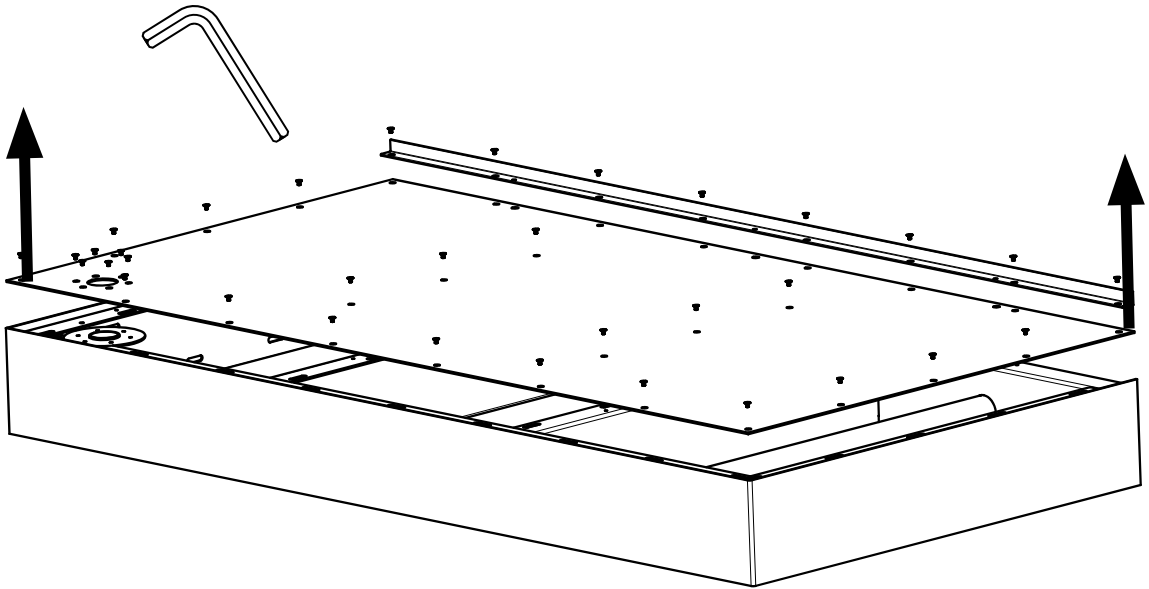
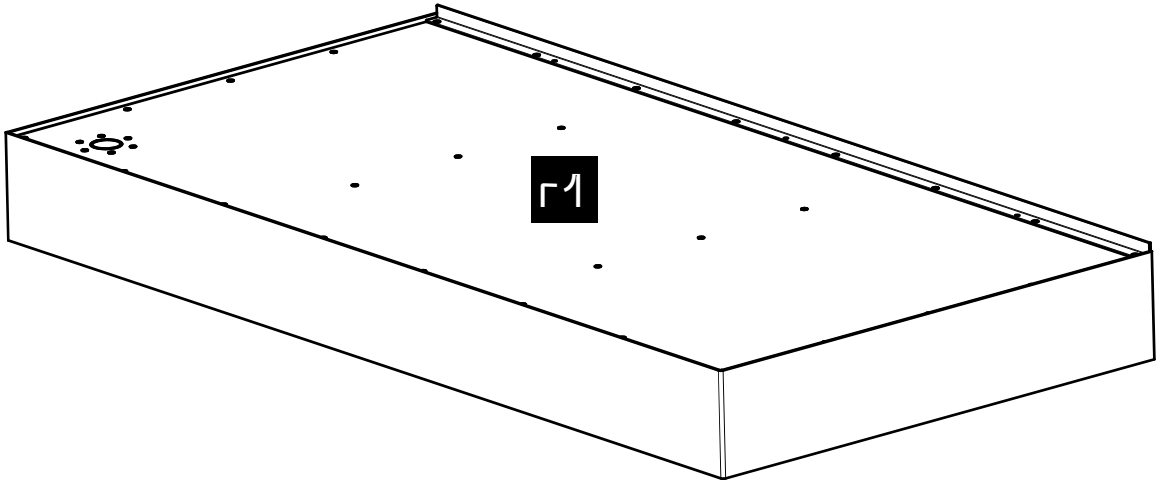
*1



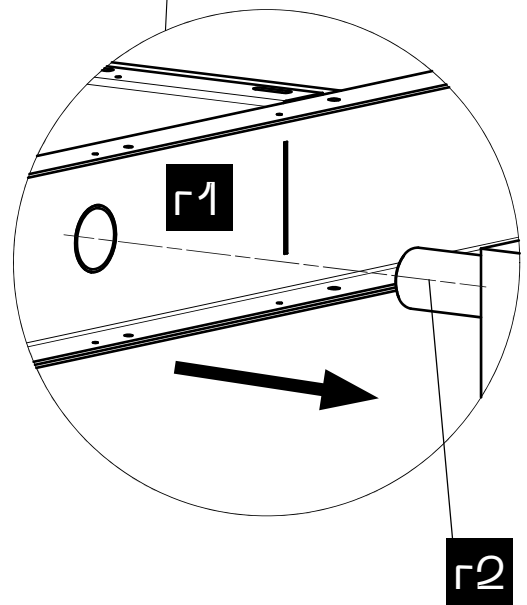
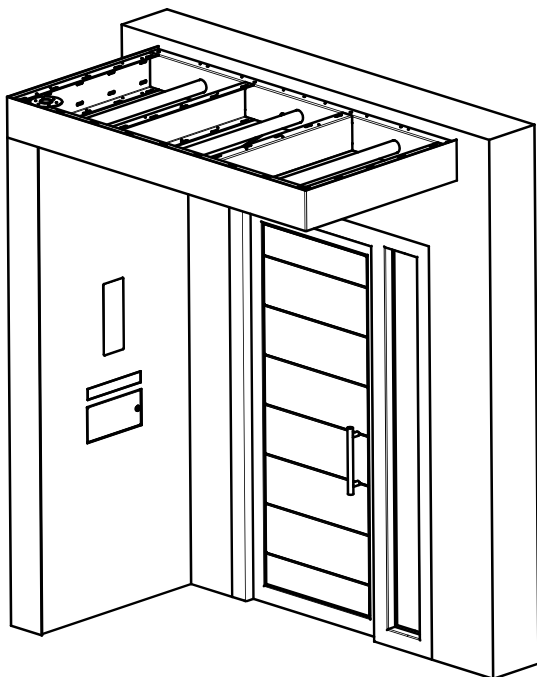
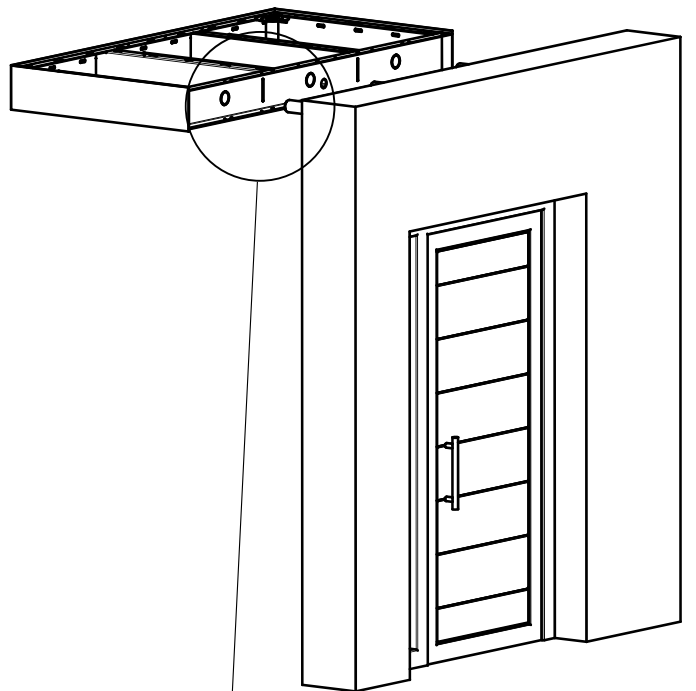
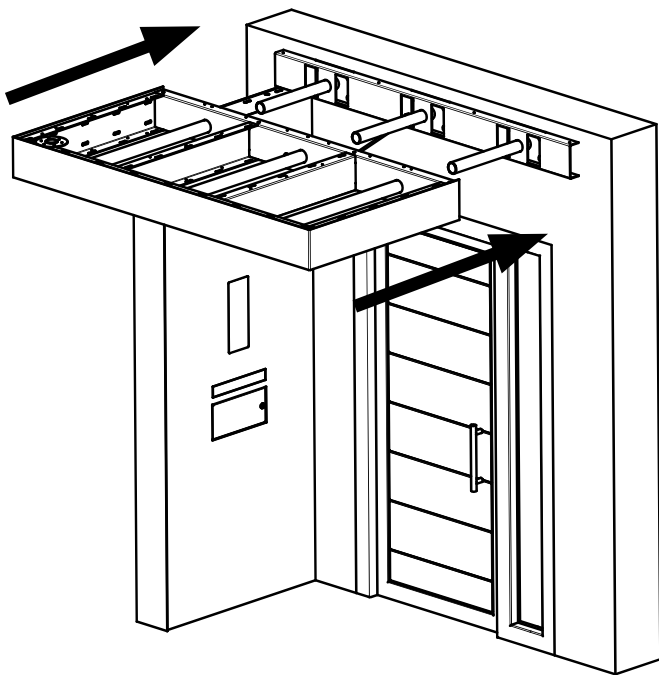


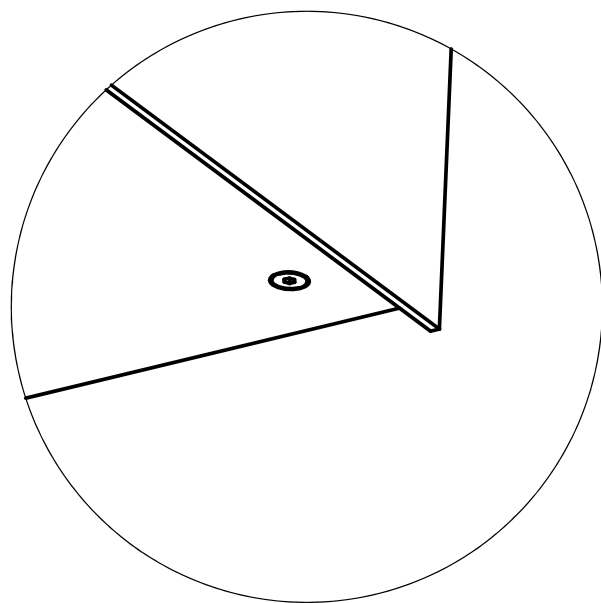
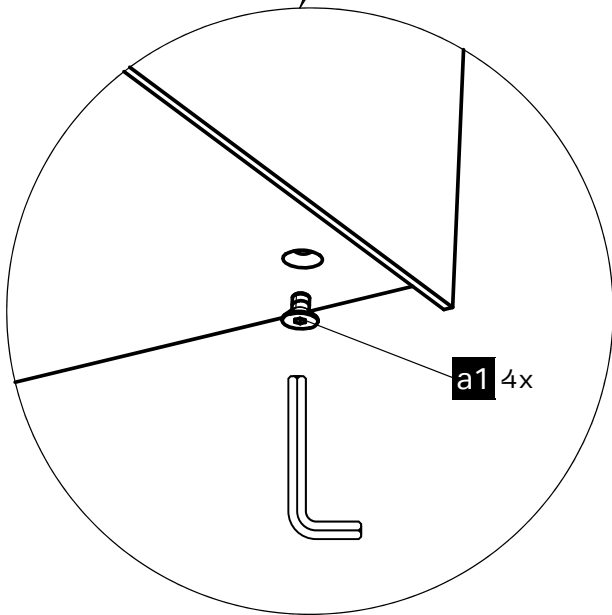
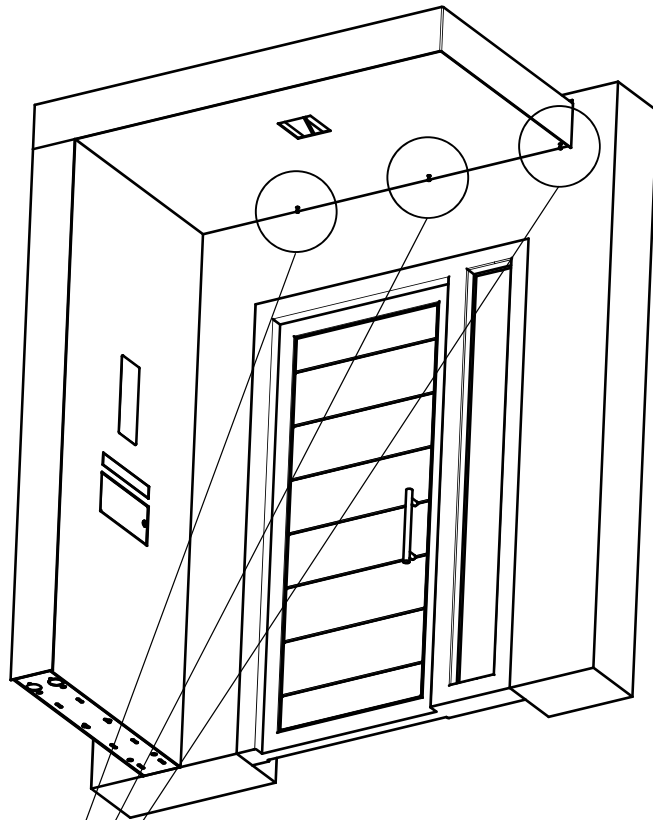
*2





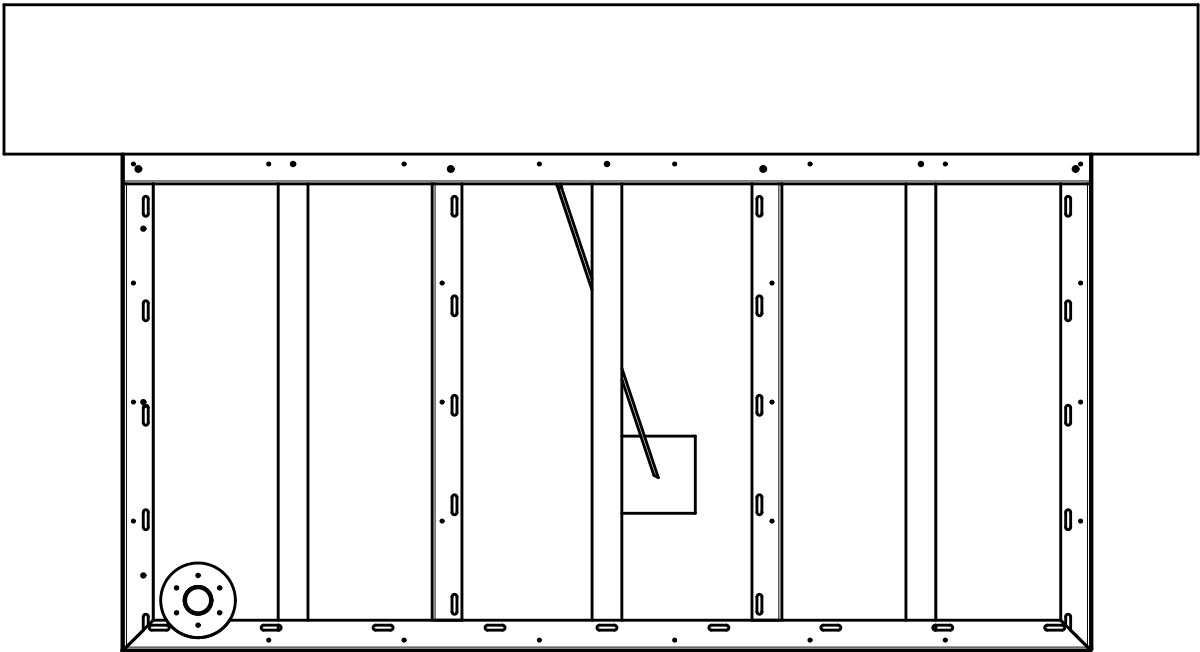
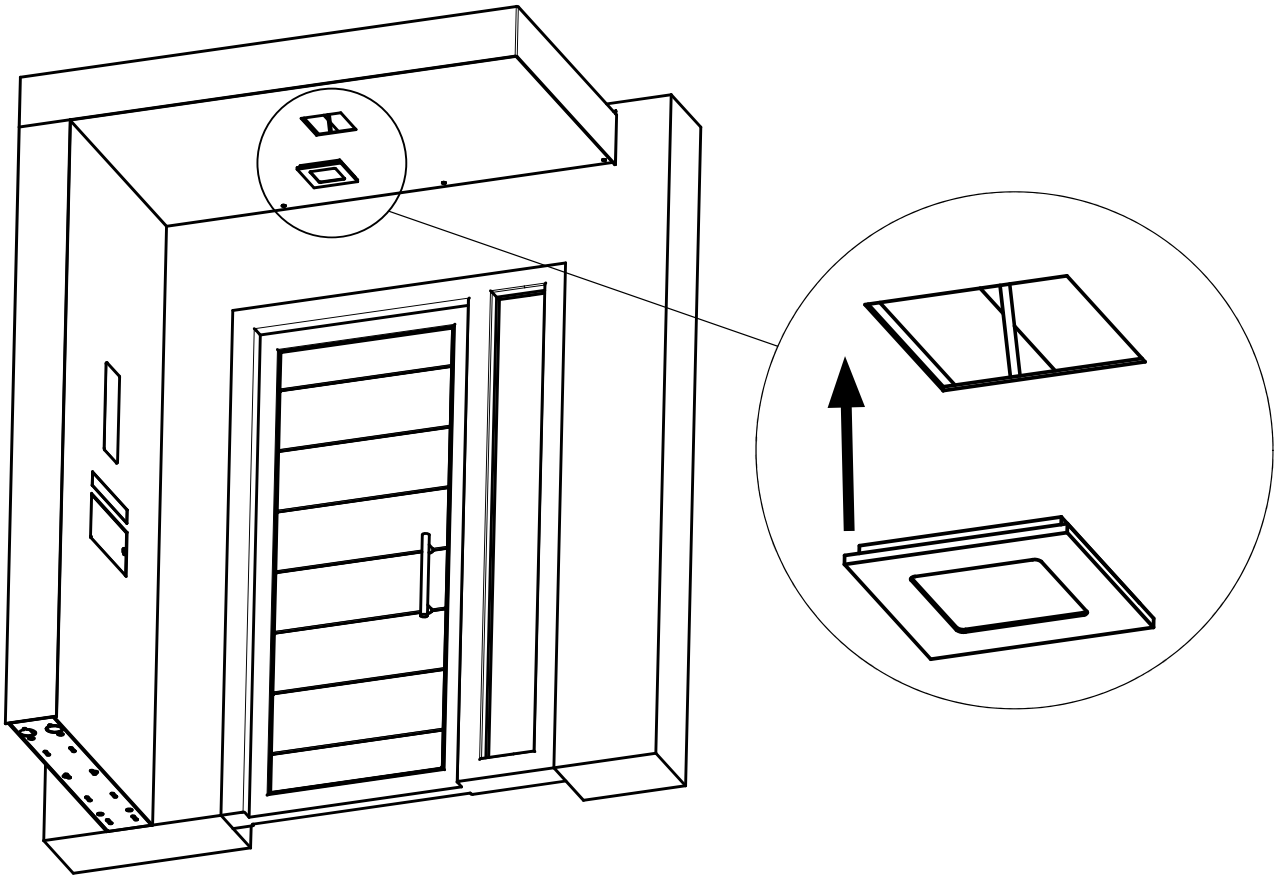
3

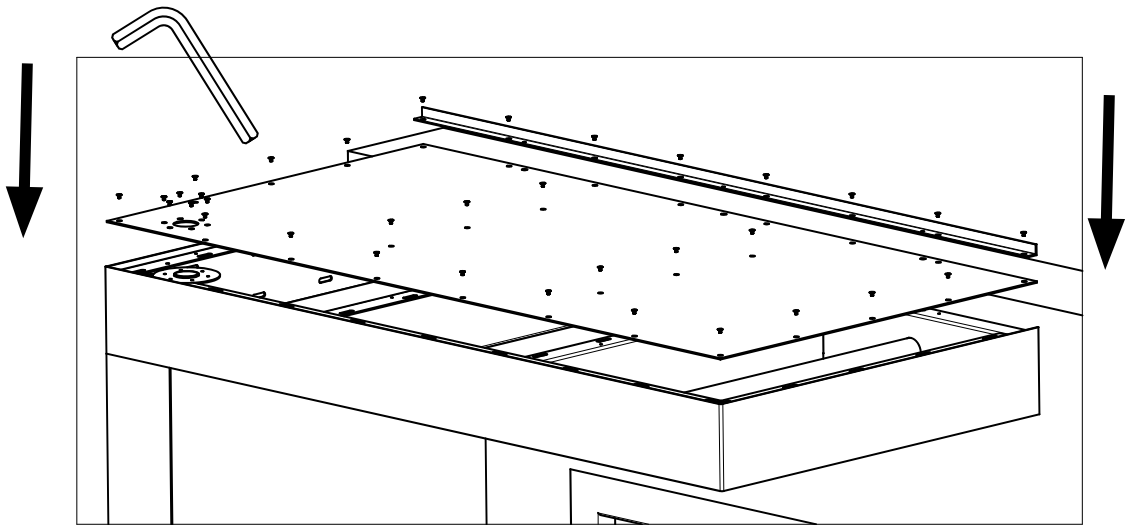
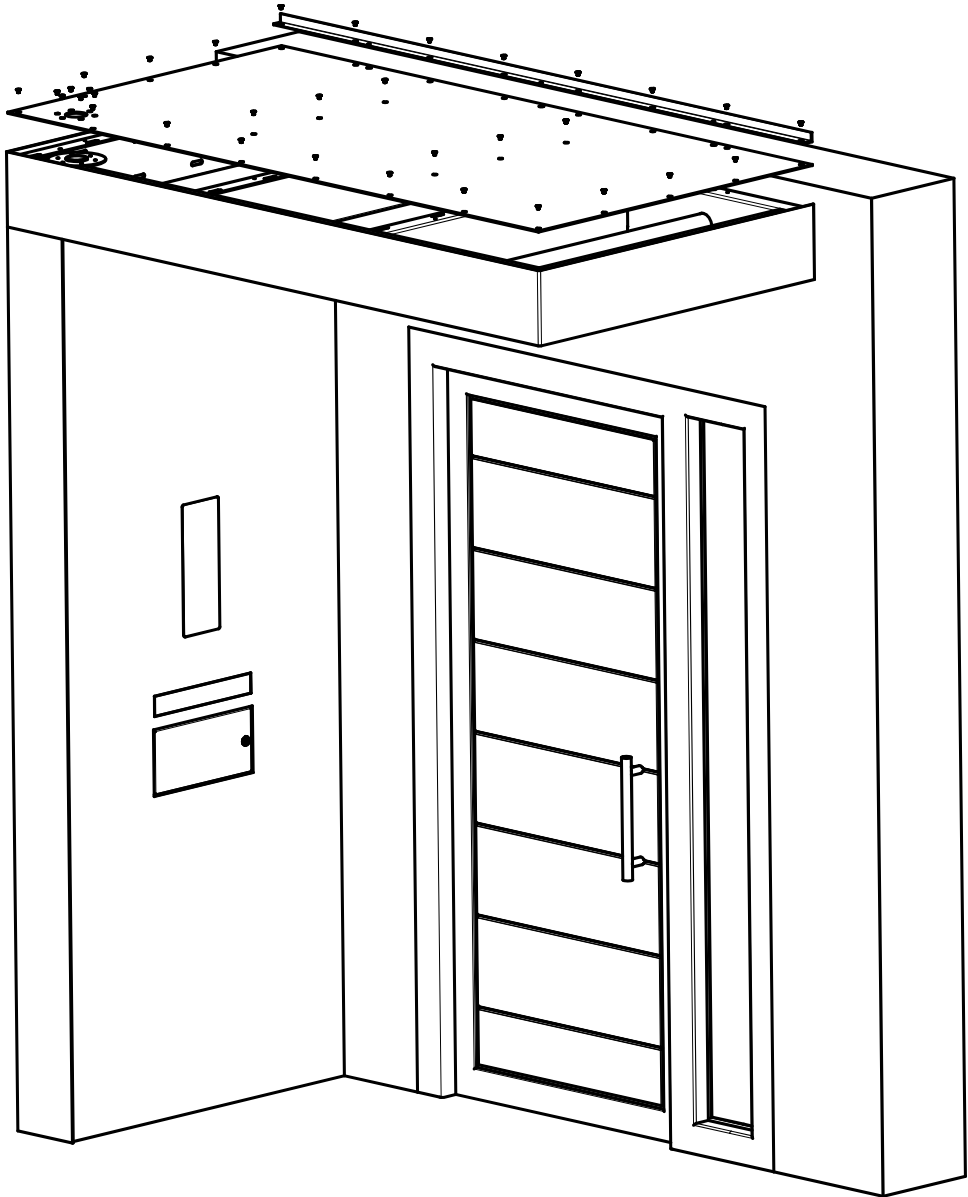




4

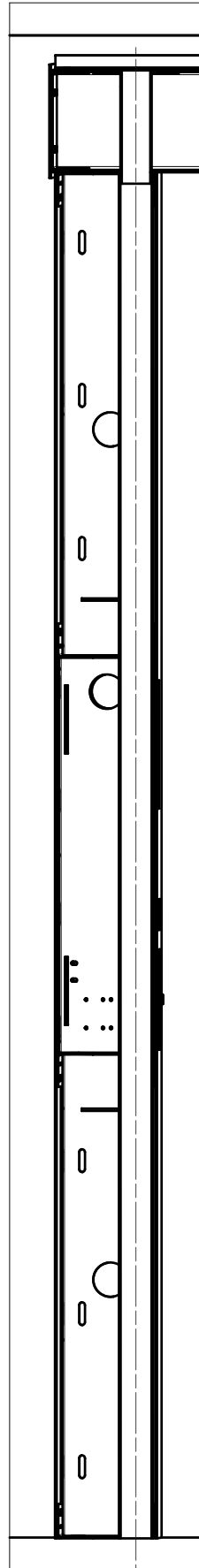
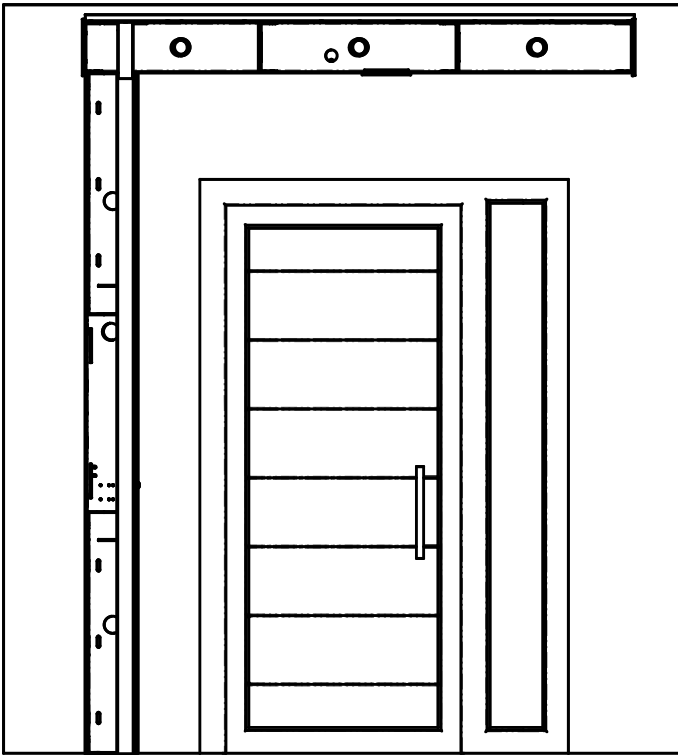
*3







*4



JAP

JAP FUTURE S.R.O.

Nivky 67,
750 02 Přerov III – Lověšice
Czech Republic

IČ: 05533139, DIČ: CZ05533139
+420 581 587 811
jap@japcz.cz, www.japcz.cz

-  www.japcz.cz
-  www.jap.sk
-  www.japcz.com
-  www.japcz.de
-  www.japcz.ru
-  www.jap.bg
-  www.japhu.hu